

Bollitori e accumulatori

BOLLITORI PER ACQUA CALDA SANITARIA

Bollitore per acqua calda sanitaria con trattamento interno di vetrificazione SMALGLASS secondo normative DIN 4753-3 e UNI 10025 completo di uno o due scambiatori interni fissi in acciaio al carbonio. Isolamento in poliuretano rigido iniettato non removibile spessore 50 mm per bollitori da 150 a 500 lt. Isolamento in poliuretano morbido removibile spessore 100 mm per bollitori da 800 a 2000 lt. Completo di anodo al magnesio e flangia d'ispezione.

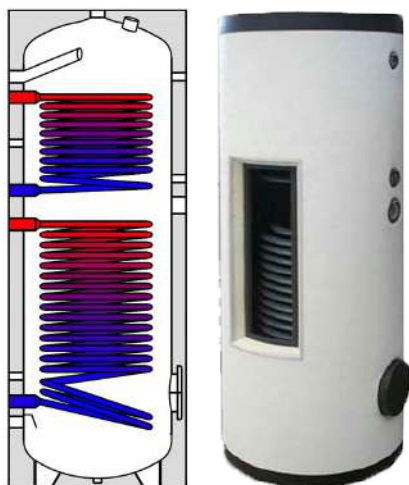
B1S



Modello	Capacità [l]	Ingombro [mm]		Peso [kg]	S scambiatore [m ²]
		h	Ø		S1
B1S 150	160	990	600	70	1,0
B1S 200	196	1215	600	90	1,5
B1S 300	273	1615	600	115	1,8
B1S 400	400	1475	750	140	1,9
B1S 500	475	1705	750	155	2,2
B1S 800	738	1875	990	215	2,7
B1S 1000	930	2205	990	245	3,5
B1S 1500	1390	2185	1200	325	3,6
B1S 2000	1950	2470	1300	410	4,3

CODICE	ARTICOLO
23100150	B1S 150
23100200	B1S 200
23100300	B1S 300
23100400	B1S 400
23100500	B1S 500
23100800	B1S 800
23101000	B1S 1000
23101500	B1S 1500
23102000	B1S 2000

B2S



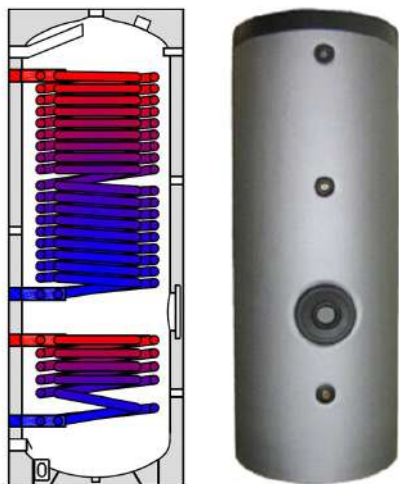
Modello	Capacità [l]	Ingombro [mm]		Peso [kg]	S scambiatore [m ²]	
		h	Ø		S1	S2
B2S 200	196	1215	600	83	1,5	0,5
B2S 300	273	1615	600	112	1,8	1,1
B2S 400	400	1475	750	127	1,9	1,0
B2S 500	475	1705	750	151	2,2	1,3
B2S 800	738	1875	990	222	2,7	1,6
B2S 1000	930	2205	990	239	3,5	1,6
B2S 1500	1390	2185	1200	350	3,6	1,8
B2S 2000	1950	2470	1300	542	4,3	2,8

CODICE	ARTICOLO
23200200	B2S 200
23200300	B2S 300
23200400	B2S 400
23200500	B2S 500
23200800	B2S 800
23201000	B2S 1000
23201500	B2S 1500
23202000	B2S 2000

BOLLITORI B-ECO PER POMPE DI CALORE

Bollitore con due serpentini in acciaio al carbonio e trattamento interno SMALGLASS secondo normativa DIN 4753-3 e UNI 10025. Adatto alla **produzione di acqua calda sanitaria con pompe di calore**, grazie ad uno scambiatore superiore con superficie di scambio maggiorata. Lo scambiatore inferiore è idoneo all'integrazione solare. Isolamento in poliuretano rigido iniettato non removibile spessore 50 mm. Completo di anodo al magnesio e flangia d'ispezione.

B-ECO



Modello	Capacità [l]	Ingombro [mm]		Peso [kg]	S scambiatore [m ²]	
		h	Ø		S1	S2
B-ECO 300	260	1615	600	140	1,2	3,7
B-ECO 500	455	1705	740	245	1,8	5,2

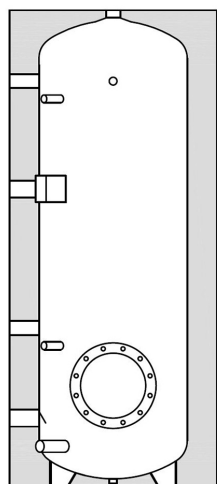
CODICE	ARTICOLO
23300300	B-ECO 300
23300500	B-ECO 500

BOLLITORI CON FLANGE

Bollitore in acciaio al carbonio con trattamento anticorrosivo interno SMALGLASS fino a 1000 lt e trattamento SMALVER per modelli superiori a 1500 lt. Isolamento in poliuretano morbido spessore 100 mm e finitura esterna in PVC con cerniera di chiusura e coperchio termoformato. Completo di anodo al magnesio.

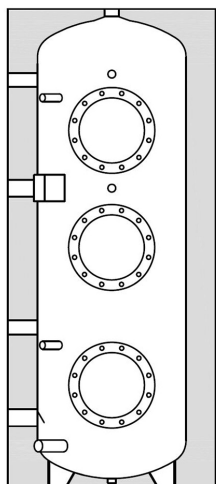
Flange Ø290/220 mm: 1 flangia per modelli da 300 fino a 500 lt e a scelta tra 1 flangia o 3 flange per modelli da 800 fino a 3000 lt.

B1F



Modello	Capacità [l]	Ingombro [mm]		Peso [kg]
		h	Ø	
B1F 300	285	1675	700	105
B1F 500	490	1755	850	145
B1F 800	749	1875	990	195
B1F 1000	955	2205	990	205
B1F 1500	1430	2155	1200	285
B1F 2000	1990	2470	1300	350
B1F 2500	2346	2230	1450	435
B1F 3000	2959	2730	1450	535

CODICE	ARTICOLO
23310300	B1F 300
23310500	B1F 500
23310800	B1F 800
23311000	B1F 1000
23311500	B1F 1500
23312000	B1F 2000
23312500	B1F 2500
23313000	B1F 3000

B3F

Modello	Capacità [l]	Ingombro [mm]		Peso [kg]
		h	Ø	
B3F 800	749	1875	990	195
B3F 1000	955	2205	990	205
B3F 1500	1430	2155	1200	285
B3F 2000	1990	2470	1300	350
B3F 2500	2346	2230	1450	435
B3F 3000	2959	2730	1450	535

CODICE	ARTICOLO
23330800	B3F 800
23331000	B3F 1000
23331500	B3F 1500
23332000	B3F 2000
23332500	B3F 2500
23333000	B3F 3000

SERPENTINE IN RAME ALETTATO STAGNATO

DN=200 mm



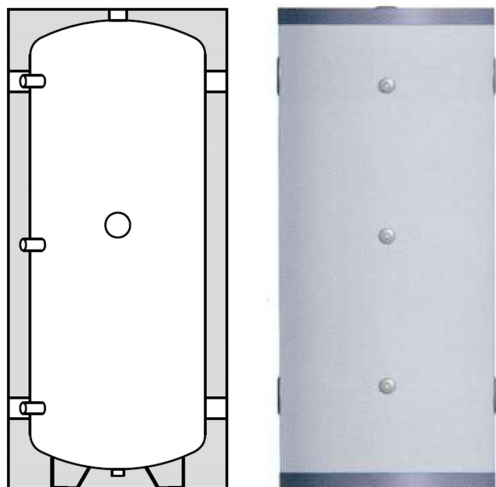
Capacità bollitori	m ²	Kw	L	Attacchi
da 300 a 3000 lt	1,21	36	420 mm	3/4"
da 500 a 3000 lt	1,80	43	470 mm	3/4"
da 800 a 3000 lt	2,63	62	580 mm	3/4"
da 800 a 3000 lt	3,20	75	660 mm	3/4"
da 1500 a 3000 lt	4,54	108	750 mm	1"
da 2000 a 3000 lt	6,34	150	980 mm	1"

CODICE	ARTICOLO
23500002	SERPENTINA mq=1,21
23510180	SERPENTINA mq=1,80
23510263	SERPENTINA mq=2,63
23510320	SERPENTINA mq=3,20
23510454	SERPENTINA mq=4,54
23510634	SERPENTINA mq=6,34

ACCUMULATORI PUFFER SPEICHER PF

Accumulatore in acciaio con interno non trattato ed esterno verniciato. Da 25 a 500 lt isolamento in poliuretano rigido iniettato da 50mm. Da 800 a 2000 lt isolamento PEXL anticondensa da 30mm.
Utilizzo per acqua tecnica caldo/fredda.

PF



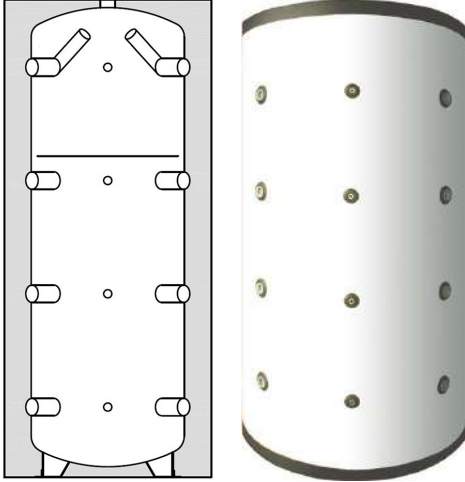
Modello	Capacità [l]	Ingombro [mm]		Peso [kg]
		h	Ø	
PF 25	24	450	380	11,5
PF 50	58	935	380	25
PF 100	126	1100	510	35
PF 200	203	1395	550	45
PF 300	283	1560	600	55
PF 500	483	1840	700	100
PF 800	732	1725	850	170
PF 1000	855	1975	850	190
PF 1500	1449	2090	1060	240
PF 2000	2054	2405	1160	330

CODICE	ARTICOLO
23040025	PF 25
23040050	PF 50
23040100	PF 100
23040200	PF 200
23040300	PF 300
23040500	PF 500
23040750	PF 800
23041000	PF 1000
23041150	PF 1500
23041200	PF 2000

ACCUMULATORI PUFFER SPEICHER PSM

Accumulatore in acciaio con interno non trattato ed esterno verniciato. Isolamento in poliuretano morbido spessore 100mm, finitura esterna in PVC con cerniera di chiusura e coperchio termoformato.

PSM



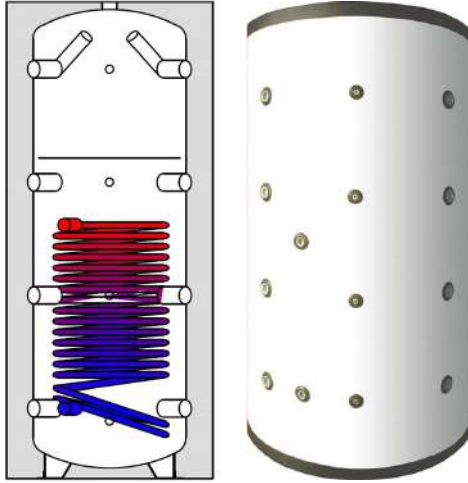
Modello	Capacità [l]	Ingombro [mm]		Peso [kg]
		h	Ø	
PSM 300	270	1635	700	85
PSM 500	476	1775	850	120
PSM 800	710	1800	990	148
PSM 1000	920	2190	990	169
PSM 1500	1410	2165	1200	222
PSM 2000	2010	2480	1300	327
PSM 2500	2346	2220	1450	336
PSM 3000	2959	2720	1450	345
PSM 4000	4043	2645	1700	443
PSM 5000	5055	2870	1800	510

CODICE	ARTICOLO
23000300	PSM 300
23000500	PSM 500
23000800	PSM 800
23001000	PSM 1000
23001500	PSM 1500
23002000	PSM 2000
23002500	PSM 2500
23003000	PSM 3000
23004000	PSM 4000
23005000	PSM 5000

ACCUMULATORI PUFFER SPEICHER PSR

Accumulatore in acciaio con interno non trattato ed esterno verniciato. Isolamento in poliuretano morbido spessore 100mm, finitura esterna in PVC con cerniera di chiusura e coperchio termoformato. Scambiatore a serpentino in acciaio.

PSR



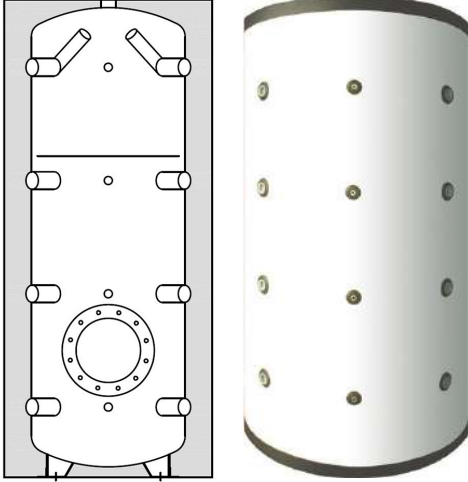
Modello	Capacità [l]	Ingombro [mm]		Peso [kg]	S scambiatore [m ²] S1
		h	Ø		
PSR 300	270	1635	700	104	1,8
PSR 500	476	1775	850	140	1,8
PSR 800	710	1800	990	176	2,6
PSR 1000	920	2190	990	196	2,6
PSR 1500	1410	2165	1200	266	3,8
PSR 2000	2010	2480	1300	372	3,8

CODICE	ARTICOLO
23020300	PSR 300
23020500	PSR 500
23020800	PSR 800
23021000	PSR 1000
23021500	PSR 1500
23022000	PSR 2000

ACCUMULATORI PUFFER SPEICHER PSF

Accumulatore in acciaio con interno non trattato ed esterno verniciato. Isolamento in poliuretano morbido spessore 100mm, finitura esterna in PVC con cerniera di chiusura e coperchio termoformato. Flangia Ø 290/200 mm.

PSF



Modello	Capacità [l]	Ingombro [mm]		Peso [kg]
		h	Ø	
PSF 300	270	1635	700	105
PSF 500	476	1775	850	140
PSF 800	710	1800	990	168
PSF 1000	920	2190	990	190
PSF 1500	1410	2165	1200	242
PSF 2000	2010	2480	1300	347

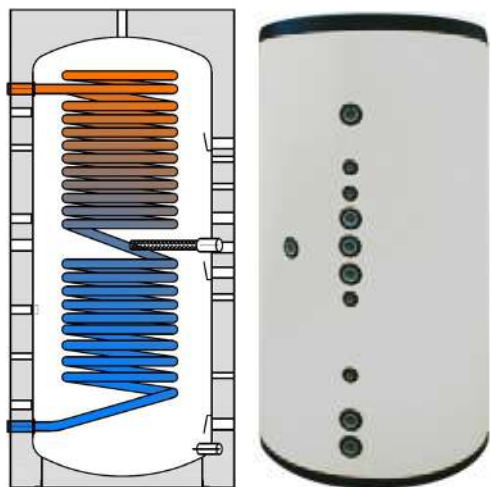
CODICE	ARTICOLO
23010300	PSF 300
23010500	PSF 500
23010800	PSF 800
23011000	PSF 1000
23011500	PSF 1500
23012000	PSF 2000

ACCUMULATORI CON PRODUZIONE ACS ISTANTANEA IDROSTAR

Accumulo inerziale di nuova generazione per acqua di riscaldamento, in grado di produrre acqua calda sanitaria in modo istantaneo attraverso un tubo a spirale corrugato in acciaio inox AISI 316 L contenuto al suo interno.

Sistema multifunzionale per la produzione di acqua calda sanitaria. Isolamento in poliuretano morbido removibile da 100mm di spessore. Volume di acqua potabile presente nello scambiatore limitato, con frequente rinnovo, che permette una produzione di acqua calda potabile praticamente istantanea e priva di batteri. Pressione massima di esercizio del sanitario 6 bar. Pressione massima di esercizio dell'accumulo 3 bar. Temperatura massima di esercizio dell'accumulo 95°C.

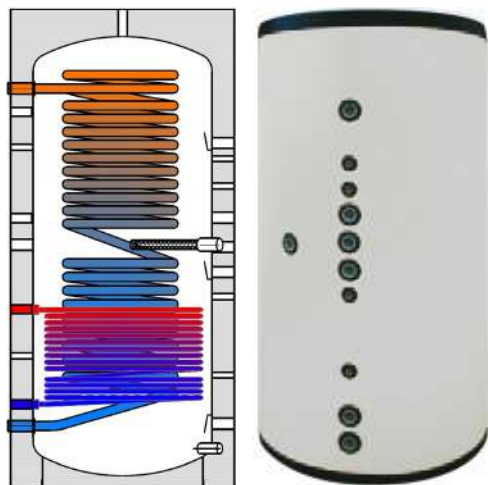
IDROSTAR 1



Modello	Capacità [l]	Ingombro [mm]		Peso [kg]	S scambiatore [m ²]	
		h	Ø		San	
IDROSTAR 1 600	545	1955	850	170	5,1	
IDROSTAR 1 800	783	1950	990	215	6,4	
IDROSTAR 1 1000	870	2130	990	255	7,6	
IDROSTAR 1 1250	1115	2120	1100	270	7,6	
IDROSTAR 1 1500	1470	2260	1200	310	8,9	
IDROSTAR 1 2000	1908	2400	1300	360	8,9	

CODICE	ARTICOLO
23061006	IDROSTAR 1 600
23061008	IDROSTAR 1 800
23061010	IDROSTAR 1 1000
23061012	IDROSTAR 1 1250
23061015	IDROSTAR 1 1500
23061020	IDROSTAR 1 2000

IDROSTAR 2

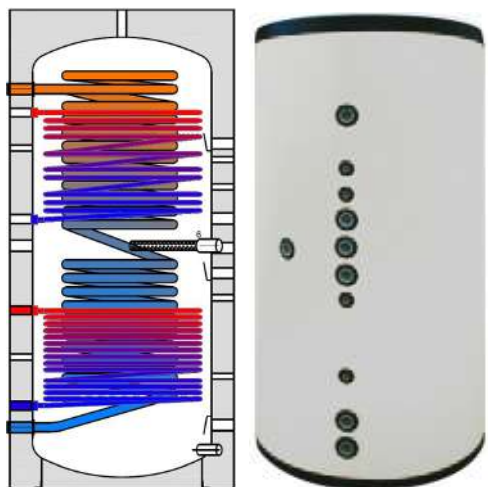


Scambiatore interno inferiore a serpentino per integrazione solare. Pressione massima di esercizio dello scambiatore 10 bar.

Modello	Capacità [l]	Ingombro [mm]		Peso [kg]	S scambiatore [m ²]	
		h	Ø		San	S1
IDROSTAR 2 600	545	1955	850	195	5,1	2,0
IDROSTAR 2 800	783	1950	990	245	6,4	2,5
IDROSTAR 2 1000	870	2130	990	290	7,6	3,0
IDROSTAR 2 1250	1115	2120	1100	305	7,6	3,0
IDROSTAR 2 1500	1470	2260	1200	350	8,9	3,5

CODICE	ARTICOLO
23062006	IDROSTAR 2 600
23062008	IDROSTAR 2 800
23062010	IDROSTAR 2 1000
23062012	IDROSTAR 2 1250
23062015	IDROSTAR 2 1500
23062020	IDROSTAR 2 2000

IDROSTAR 3



Due scambiatori interni uno inferiore e uno superiore entrambi a serpentino, da utilizzare per integrazione solare e per altra fonte di energia. Pressione massima di esercizio dello scambiatore 10 bar.

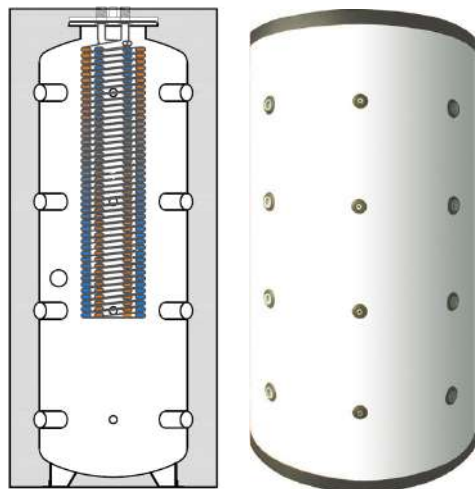
Modello	Capacità [l]	Ingombro [mm]		Peso [kg]	S scambiatore [m ²]		
		h	Ø		San	S1	S2
IDROSTAR 3 600	545	1955	850	220	5,1	2,0	2,0
IDROSTAR 3 800	783	1950	990	270	6,4	2,5	2,0
IDROSTAR 3 1000	870	2130	990	315	7,6	3,0	2,0
IDROSTAR 3 1250	1115	2120	1100	335	7,6	3,0	2,5
IDROSTAR 3 1500	1470	2260	1200	390	8,9	3,5	3,0
IDROSTAR 3 2000	1908	2400	1300	450	8,9	4,0	3,0

CODICE	ARTICOLO
23063006	IDROSTAR 3 600
23063008	IDROSTAR 3 800
23063010	IDROSTAR 3 1000
23063012	IDROSTAR 3 1250
23063015	IDROSTAR 3 1500
23063020	IDROSTAR 3 2000

ACCUMULATORI CON PRODUZIONE ACS ISTANTANEA IDROSTAR N

Accumulo inerziale di nuova generazione per acqua tecnica, in grado di produrre acqua calda sanitaria in modo istantaneo attraverso scambiatore in rame. Isolamento in poliuretano morbido removibile spessore 100 mm. Accumulatore in acciaio con attacchi per collegamento ad altre fonti di energia e all'impianto di riscaldamento. Scambiatore flangiato in rame alettato inserito all'interno dell'accumulatore per la produzione istantanea di acqua sanitaria.

IDROSTAR 1N

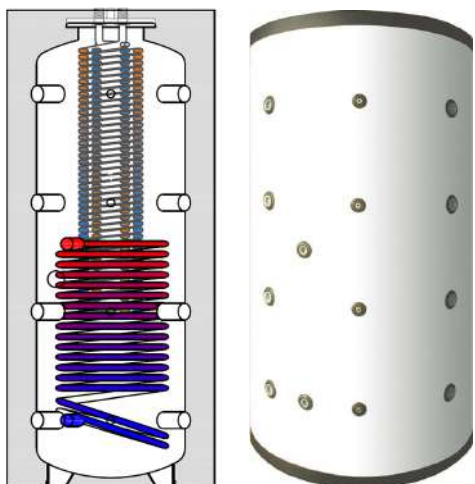


Modello	Capacità [l]	Ingombro [mm]		Peso [kg]	S scambiatore [m ²]	
		h	Ø		San	
IDROSTAR 1N 300	270	1625	700	100	3,0	
IDROSTAR 1N 500	450	1765	850	120	3,0	

CODICE	ARTICOLO
23061004	IDROSTAR 1N 300
23061007	IDROSTAR 1N 500

IDROSTAR 2N

Secondo scambiatore per acqua tecnica in acciaio al carbonio posizionato nella parte inferiore dell'accumulo.



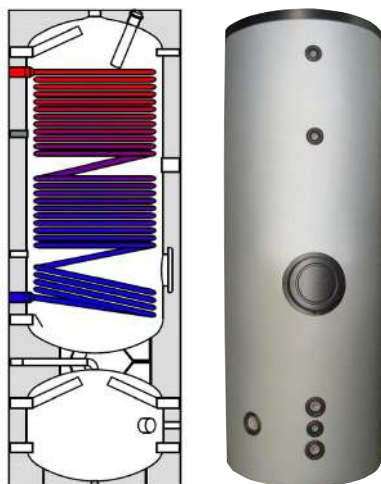
Modello	Capacità [l]	Ingombro [mm]		Peso [kg]	S scambiatore [m ²]	
		h	Ø		San	S1
IDROSTAR 2N 300	270	1625	700	130	3,0	1,9
IDROSTAR 2N 500	450	1765	850	150	3,0	2,5

CODICE	ARTICOLO
23062004	IDROSTAR 2N 300
23062007	IDROSTAR 2N 500

UNICO - BOLLITORE CON PUFFER

Unico è la combinazione di un bollitore per la produzione di acqua calda sanitaria e dell'accumulatore caldo/freddo di acqua tecnica per l'impianto. Il bollitore è in acciaio smaltato con trattamento di vetrificazione. Scambiatore a un serpentino in acciaio al carbonio completo di protezione anodica ideale per la **produzione di acqua calda sanitaria con pompe di calore**. Isolamento in poliuretano rigido spessore 70 mm, finitura esterna in PVC con cerniera di chiusura e coperchio termoformato.

UNICO 1

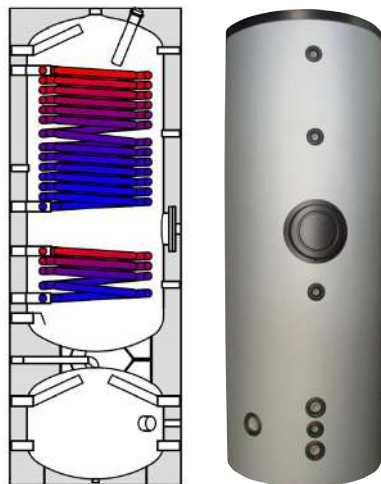


Modello	Capacità [l]	Ingombro [mm]		Peso [kg]	S scambiatore [m ²]	
		h	Ø		S1	S2
UNICO 1 300	270/80	1925	690	150	3,3	
UNICO 1 500	450/74	2040	790	200	6	

CODICE	ARTICOLO
23051003	UNICO 1 300
23051005	UNICO 1 500

UNICO 2

Scambiatore aggiuntivo a serpentino in acciaio al carbonio per integrazione dall'impianto solare.



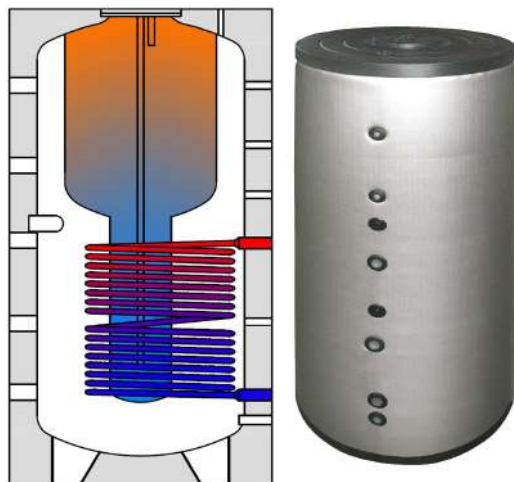
Modello	Capacità [l]	Ingombro [mm]		Peso [kg]	S scambiatore [m ²]	
		h	Ø		S1	S2
UNICO 1 300	270/80	1925	690	150	2,8	0,9
UNICO 1 500	450/74	2040	790	200	4,4	1,5

CODICE	ARTICOLO
23052003	UNICO 2 300
23052005	UNICO 2 500

ACCUMULATORI DI ENERGIA PUFFER KOMBISPEICHER

Accumulatore con bollitore interno in acciaio smaltato incorporato e rivestimento SMALGLASS. Completo di scambiatore di calore a spirale fisso in rame saldato al serbatoio e anodo al magnesio premontato. Isolamento in poliuretano flessibile spessore 100 mm, finitura esterna in PVC con cerniera di chiusura e coperchio termoformato. Interno SMALGLASS.

KOMBISPEICHER



Modello	Capacità [l]	Ingombro [mm]		Peso [kg]	S scambiatore [m ²]
		h	Ø		
KOMBISPEICHER 600	640/170	1775	950	290	2,5
KOMBISPEICHER 750	750/205	2045	950	325	2,7
KOMBISPEICHER 1000	830/220	2050	990	360	3,0

CODICE	ARTICOLO
23446170	KOMBISPEICHER 600
23448170	KOMBISPEICHER 750
23441170	KOMBISPEICHER 1000

ACCESSORI PER BOLLITORI E ACCUMULATORI

POZZETTO PORTASONDA Ø10 mm x Lunghezza 105 mm
ATTACCO 1/2"



CODICE	ARTICOLO
14340302	POZZETTO PORTASONDA - ATTACCO 1/2"

**RESISTENZA ELETTRICA
RAME 2000W**

Resistenza con lunghezza pari a 390 mm e termostato di sicurezza a bordo.

P= 2000W, Alim.= 230V, Attacco= 1"1/2



RESISTENZE
INOX DI POTENZE
MAGGIORI SU
RICHIESTA

CODICE	ARTICOLO
23530092	RESISTENZA ELETTRICA RAME 2000W 230V - ATTACCO 1" 1/2

**LANCIA DI RICIRCOLO
PER IDROSTAR 1-2-3**

Dispositivo per collegamento del circuito di ricircolo acqua calda sanitaria all'accumulatore Idrostar 1-2-3.



CODICE	ARTICOLO
23520002	LANCIA DI RICIRCOLO PER IDROSTAR 1-2-3

KIT PIEDINI REGOLABILI ACC./BOLL 150-600LT



CODICE	ARTICOLO
23540000	KIT PIEDINI REGOLABILI ACC./BOLL.150-600 LT (3 PZ)

VASO DI ESPANSIONE

Per uso idrico sanitario e
per riscaldamento



Corpo in acciaio
Rivestito internamente con vernice alimentare
Membrana fissa interna in butile alimentare
Pressione max di esercizio 10 bar
Temperatura di esercizio da -10°C a +99°C
Marchiato CE

CAPACITA' 24 LITRI
Pre carica 2 bar

CAPACITA' 100 LITRI
Pre carica 3 bar

CODICE	ARTICOLO
21218024	VASO DI ESPANSIONE PER USO IDRICO SANITARIO E PER RISCALDAMENTO 24 lt
21218100	VASO DI ESPANSIONE PER USO IDRICO SANITARIO E PER RISCALDAMENTO 100 lt

ANODO ELETTRONICO

L=350mm - 1/2" (<1000 lt)

L=350mm - 1/2" (>1000 lt)



CODICE	ARTICOLO
23520010	ANODO ELETTRONICO 350mm - 1/2" (<1000 lt)
23520012	ANODO ELETTRONICO 350mm - 1/2" (>1000 lt)

ANODO AL MAGNESIO

Ø32x300mm - 1"1/4 (150-200 lt)

Ø32x400mm - 1"1/4 (300-600 lt)

Ø32x700mm - 1"1/4 (800-5000 lt)

Ø32x400mm - 1"1/2 (800-2000 lt)

Ø32x700mm - 1"1/2 (800-2000 lt)



CODICE	ARTICOLO
23520019	ANODO AL MAGNESIO Ø32x300mm - 1"1/4 (150-200 lt)
23520020	ANODO AL MAGNESIO Ø32x400mm - 1"1/4 (300-600 lt)
23520022	ANODO AL MAGNESIO Ø32x700mm - 1"1/4 (800-5000 lt)
23520024	ANODO AL MAGNESIO Ø32x400mm - 1"1/2 (800-2000 lt)
23520026	ANODO AL MAGNESIO Ø32x700mm - 1"1/2 (800-2000 lt)

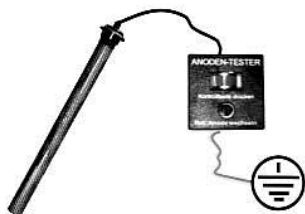
ANODO CON TESTER

Ø32x400mm - 1"1/4

Ø32x700mm - 1"1/4

Ø32x400mm - 1"1/2

Ø32x700mm - 1"1/2



CODICE	ARTICOLO
23520030	ANODO CON TESTER Ø32x400mm - 1"1/4
23520032	ANODO CON TESTER Ø32x700mm - 1"1/4
23520034	ANODO CON TESTER Ø32x400mm - 1"1/2
23520036	ANODO CON TESTER Ø32x700mm - 1"1/2